

Datasheet

iVario® Pro 2-S



Capaciteit

- > Twee onafhankelijk van elkaar te gebruiken pannen
- > 2 x 25 liter gebruiksvolume
- > 2 x 19 dm² braadoppervlak

Handmatige modus

- > Koken: 30 °C – kookpunt
- > Braden: 30 °C – 250 °C
- > Frituren: 30 °C – 180 °C

iVario

De iVario is een van de modernste kooksystemen voor maximale productiviteit, flexibiliteit en eenvoud bij het koken, braden, frituren en stoomgaren. De iVario vervangt daarmee bijna alle traditionele kookapparatuur. De unieke verwarmingstechnologie garandeert optimale prestaties en precisie. Dankzij de intelligente assistentiefuncties die meedenken en u ondersteunen, bereikt u altijd weer gerechten met een voortreffelijke kwaliteit, zonder overdreven veel controle en toezicht. Tot wel 4 keer sneller en met max. 40% minder energieverbruik en meer plaatsbesparing ten opzichte van traditionele kookapparatuur. Daarmee betaalt een iVario zich in enkele maanden terug.

De intelligente assistenten

iVarioBoost 

iCookingSuite 

iZoneControl 

iVarioBoost

iVarioBoost is de gepatenteerde verwarmingstechnologie van keramische verwarmingselementen die gekoppeld is aan de reactiesnelle, krasbestendige, hoogwaardige bodem van de pan.

Hiermee verwarmt de iVario in minder dan 90 seconden de bodem van de pan gelijkmatig op tot 200 °C (392 °F) en verlaagt de temperatuur zo nodig heel snel.

Tegelijkertijd staan voldoende vermogensreserves ter beschikking om ook bij grote hoeveelheden of bij het opgieten temperatuurschommelingen snel op te vangen. Voor u betekent dit maximale prestatie en desondanks geen aanbranden en geen overkoken. Daarbij behoudt u de beste kwaliteit van het gerecht, tot vier keer meer productiviteit, 17% minder braadverlies en 40% minder energieverbruik.

iCookingSuite

De iCookingSuite is uw intelligente kookassistent in de iVario voor de eenvoudige bediening en de grootst mogelijke ondersteuning bij het koken. Intelligente sensoren in de bodem van de pan herkennen de hoeveelheid, de toestand en de omvang van het gerecht en passen de bereidingsvoortgang hier continu aan aan. Zodra er van uw kant moet worden gehandeld, laat de iCookingSuite dit weten. Voor u betekent dit bij elke hoeveelheid zekerheid en een hoge kwaliteitsstandaard. Tegelijkertijd bespaart u zich de moeite om het gerecht te controleren, en ook tijd, ingrediënten en energie.

iZoneControl

Met iZoneControl kunt u de bodem van de pan onderverdelen in verschillende verwarmingszones voor gebruik met verschillende temperaturen of bereidingsprocessen. De niet benutte oppervlakken kunt u zelfs koud laten. Zo maakt u van één grote iVario tot wel vier kleine iVario's. U voert het gewenste resultaat in en begint het bereidingsproces voor elke verwarmingszone. Dat betekent voor u meer flexibiliteit, tijdsbesparing en continu overzicht over alles.

Programmeermodus

Met het programmabeheer kunt u handmatige programma's intuïtief instellen en intelligente bereidingsprocessen met hun afzonderlijke instellingen opslaan en overzichtelijk beheren.

Beschrijving van het apparaat en de functiekenmerken

Intelligente functies

- > Intelligent energie- en temperatuurbeheer met hoge vermogensreserves en precieze warmteverdeling over het complete oppervlak
- > Intelligente regeling van bereidingsprocessen met automatische aanpassing van de bereidingsstappen voor het ingestelde gewenste resultaat, bijv. bruining en gradatie van gaarheid, veilig en efficiënt te bereiken, onafhankelijk van bediener, omvang van de te bereiden etenswaren en toevoerhoeveelheid
- > Intelligent, automatisch uitnemen van de kook- en frituurmanden voor perfecte kookresultaten, optimale ergonomie en efficiënt gebruik van de ingrediënten
- > Tot op de tweede nauwkeurige monitoring en berekening om optimale kookresultaten te reproduceren
- > Ingrijpen in het intelligente bereidingsproces of omschakelen van intelligent koken naar de à-la-cartemodus voor de hoogste flexibiliteit
- > Individuele, intuïtieve programmering met drag-en-dropfunctie uit max. 1.200 bereidingsprocessen met tot wel 12 stappen
- > Eenvoudige overdracht van bereidingsprogramma's op andere kooksystemen via de veilige cloud-verbinding met ConnectedCooking of per usb-stick
- > Zelflerende bediening die zich aanpast aan het gebruiksgedrag, zoals intelligente sortering van de meest gebruikte recepten
- > Automatisch hervatten en optimale beëindiging van een bereidingsproces na stroomuitval

Bereidingsfuncties

- > Kernthermometer met 6 meetpunten, magnetische kernthermometerhouder en ergonomische greep, alsook automatische foutcorrectie bij verkeerd plaatsen
- > Automatische op de liter nauwkeurige watertoevoer (eenheid in liter of galon instelbaar)
- > Leegmaken van kook- en reinigingswater direct via de geïntegreerde afvoer (zonder kiepen, zonder bodemafvoer)
- > Pan door elektrische cilinder beweegbaar, besturing via het display
- > Reactiesnelle, krasbestendige, hoogwaardige bodem van de pan
- > Geïntegreerde handdouche met automatisch terugtreksysteem en schakelbare functie van sproeistand naar enkele straal
- > Geïntegreerd landspecifiek stopcontact (voor spanningen met nulleider)
- > Delta-T-bereiding voor bijzonder efficiënte bereiding van gerechten met minimaal kookverlies
- > Digitale temperatuurweergave, instelbaar in °C of °F, weergave van ingestelde en werkelijke waarden
- > 24-uurs klok op atoomtijd met automatische omschakeling van zomer- naar wintertijd bij verbinding met ConnectedCooking
- > Instelbare taalweergave
- > Digitale tijdschakelaar 0-24 uur met continue stand, instelling naar keuze in uren/ minuten of minuten/seconden.
- > Realtime 24-uursklok
- > Gratis hotline voor technische vragen en ondersteuning bij het gebruik (ChefLine)

Stoomgaren (optioneel)

- > Met de optie onder druk garen wordt de snellere en desondanks behoedzamere bereiding van diverse gerechten mogelijk. Een gelijkmatig, optimaal drukniveau wordt gewaarborgd, waardoor de celstructuur van de te bereiden etenswaren behouden blijft. Het betreft hierbij een veilig en onderhoudsvrij systeem. Maximale bovendruk: 300 mbar

Verbinding

- > Geïntegreerde, wifi-interface voor de draadloze aansluiting van de cloud-gebaseerde netwerkoplossing ConnectedCooking (afhankelijk van nationale regelingen)
- > Geïntegreerde ethernetinterface (optioneel) voor de bedrade aansluiting van de cloud-gebaseerde netwerkoplossing ConnectedCooking
- > Geïntegreerde, IP-beveiligde usb-interface voor lokale uitwisseling van gegevens
- > Centraal apparaatbeheer, recept-, winkelwagen- en programmabeheer, HACCP-gegevensbeheer, onderhoudsbeheer via ConnectedCooking

Veiligheid op de werkvloer en bedrijfszekerheid

- > Leegmaken van kook- en reinigingswater direct via de geïntegreerde afvoer (zonder kiepen, zonder bodemafvoer)
- > Bedrijfs- en waarschuwinglampjes, bijvoorbeeld hete olie bij het frituren
- > Elektronische veiligheidstemperatuurbegrenzer
- > Aanraaktemperatuur van de panomkasting max. 73°C (163 °F)
- > HACCP-geheugen en weergave via usb of optionele opslag en verwerking in de cloud-gebaseerde netwerkoplossing ConnectedCooking
- > Kookstelsysteem goedgekeurd voor bereiden zonder toezicht (bijv. 's nachts)
- > Geïntegreerde displayvergrendeling om ongewilde bediening te voorkomen
- > Extra veiligheid bij het motorisch heffen van de pan

Installatie, onderhoud en milieu

- > Kunststof poten tot 90 mm (3,5 inch) hoogte
- > Kunststof poten tot 45 mm (1,8 inch) hoogte, incl. afdichtingsplint (optioneel)
- > Onderstel met poten, roestvrij stalen poten, zwenkwielen of elektrisch in hoogte verstelbaar (tot 200 mm – 8 inch) voor steeds de beste werkomstandigheden (toebehoren)
- > Koud wateraansluiting (incl. watertoevoerslang 1,5 m (59 inch)) met aquastop
- > Vaste aansluiting voor waterafvoer conform SVGW toegestaan
- > Gebruik zonder ontkalkingssysteem mogelijk
- > Opstelling zonder afvoergoot mogelijk
- > Spat- en waterstraaldicht IPX 5
- > Aanpassen aan de locatie van installatie (hoogte boven zeeniveau)
- > Vloer- en wandopstelling mogelijk
- > Servicediagnosesysteem met automatische weergave van servicemeldingen, zelfdiagnosefunctie voor actieve controle van de apparaatfuncties
- > Diagnostiek op afstand via ConnectedCooking via gecertificeerde RATIONAL-servicepartner
- > Professionele installatie door RATIONAL-gecertificeerde monteurs aanbevolen

- > Regelmatig onderhoud wordt aanbevolen. Onderhoud volgens de aanbevelingen van de fabrikant beschikbaar bij RATIONAL-servicepartners
- > 2-jarige garantie* van RATIONAL (incl. onderdelen, arbeid en levering)
- > Energie-efficiëntie getest conform DIN 18873 en verbruikswaarden gepubliceerd in HKICert-database (<http://grosskuechen.cert.hki-online.de>)
- > * Er gelden voorwaarden, zie garantieverklaring van de fabrikant (https://www.rational-online.com/de_de/customerservice/rational_hersteller_garantieerklaerung.php)

Bediening

- > 10,1 inch TFT-kleurendisplay met hoge resolutie en capacitief touchscreen met zelfverklarende symbolen voor een eenvoudige, intuïtieve bediening met eenvoudige aanraakgebaren
- > Centraal instelwiel met push-functie voor de selectie en bevestiging van ingevoerde gegevens
- > Akoestische oproep en visuele weergave wanneer de gebruiker moet ingrijpen
- > Gebruiks- en bedieningshandleiding kan afhankelijk van de handeling op de display van het apparaat worden weergegeven
- > Bediening van het in hoogte verstelbare onderstel (toebehoren) gaat eenvoudig via het apparaatdisplay
- > Meer dan 44 talen instelbaar voor de gebruikersinterface en helpfunctie
- > Speciaal aangepaste bereidingsparameters voor internationale of landspecifieke gerechten kunnen onafhankelijk van de ingestelde taal op het apparaat worden geselecteerd en gestart
- > Omvangrijke zoekfunctie met de zoekassistent in alle helpinhoud
- > Weergave van helpinhoud met inhoudsopgave alsook direct starten van toepassingsvoorbeelden vanuit de helpfunctie
- > Eenvoudig kiezen van bereidingsprocessen via bereidingsmethoden
- > Eenvoudig programmeren in meerdere stappen, handmatige bereidingsparameters als bouwstenen met drag & drop-functie
- > Cockpitfunctie voor weergave van informatie over de voortgang van een bereidingsproces
- > Functie voor individualisering en besturing van gebruikersprofielen en toegangsrechten om bedieningsfouten te voorkomen

Reiniging en verzorging

- > Materiaal binnen en buiten roestvrij edelstaal
- > Hygiënische, gelijkvloerse opstelling voor eenvoudige, veilige reiniging met de optie poten van 45 mm (1,8 inch) incl. afdichtingsplint
- > Lasnaadvrije hygiënische pan met afgeronde hoeken (NSF-toelating)
- > Eenvoudige en veilige reiniging van de glazen en roestvrij stalen oppervlakken, alsook spat- en straalwaterdicht IPX 5

Technische specificaties

Aanwijzingen

Specifieke nationale en lokale normen en voorschriften betreffende de installatie en het gebruik van kookapparaten voor bedrijfskeukens moeten nageleefd worden. (IEC364 of landspecifieke versie van IEC364)

Afmetingen zonder onderstel

Gebruiksvolume van de kuip	2 x 25 l
Volume van de kuip [BxDxH]	341 mm x 553 mm x 155 mm
Kuippoppervlak	19 dm ²
Maximaal koude olie (koud)	15 l
Breedte	1.100 mm
Diepte	938 mm
Hoogte (basisapparaat, 90 mm voetjes, deksel gesloten)	485 mm
Minimale hoogte (gesloten deksel) (met onderstel)	1.080 mm
Maximale hoogte (gesloten deksel) (met elektrische hoogteverstelling +175/- 25 mm)	1.255 mm
Minimale hoogte (geopend deksel) (met onderstel)	1.815 mm
Maximale hoogte (geopende deksel) (met elektrische hoogteverstelling +175/- 25 mm)	2.015 mm
Gewicht netto	134 kg
Gewicht bruto	161 kg
Gewicht netto (met drukoptie)	157 kg
Gewicht bruto (met drukoptie)	184 kg
Geluidsvolume bij dagelijks gebruik	≤70 dB(A)

Voorwaarden aansluiting elektrisch

Spanningen (50/60 Hz)	Prestatievermogen	Zekering **	Kabeldiam eter**
3NAC 400V	21 kW	32 A	4 mm ²

Maximaal stopcontactvermogen***	2,3 kW (10 A)
** De aangegeven waarden gelden voor een kabellengte van maximaal 2 m. Pas de waarde aan in overeenstemming met de door u gebruikte kabellengte.	
*** Voor spanningen met nulleder	

Voorwaarden rookgasaansluiting

	Aanbevolen afzuigvermogen* (benodigd luchtvolume in vrije ruimte staand apparaat)	Latente warmtebelasting	Sensibiliteitswarmte afgifte
3 NAC 400 V	1.266 m ³ /u	5.796 W	725 W
* Bij normaal gebruik volgens VDI 2052. Gebruiksmix 60% koken, 38% bakken/braden, 2% frituren. Bij daarvan afwijkend gebruik voor uitleg airconditioningstechniek overleg met RATIONAL			

Voorwaarden wateraansluiting

Watertoevoer (drukslang)	¾"
Waterdruk (stromingsdruk)	150 kPa (1,5 bar) – 600 kPa (6 bar)
Waterafvoer	DN 40

Minimale afstanden bij installatie

	Links	Achter	Rechts
Standaard	50 mm	0	50 mm
Tot warmtebron	500 mm	500 mm	500 mm
Tot open vuur	500 mm	500 mm	500 mm
Tot open water bij gebruik als frituur	900 mm	900 mm	900 mm

Opties

- > Stoomgaren (combinatie met onderbouw met wielen niet toegestaan)
- > Kan op energie-optimaliseringsinstallatie worden aangesloten
- > Vergrendelde frituurmodus
- > Speciale spanningen
- > Zonder wifi-module
- > Afsluitbaar bedieningspaneel
- > Ethernet-interface
- > Stopcontact beveiligd met FI (voor spanningen met nulleider)
- > Zonder stopcontact
- > Kunststof poten tot 45 mm (1,8 inch) hoogte, incl. afdichtingsplint

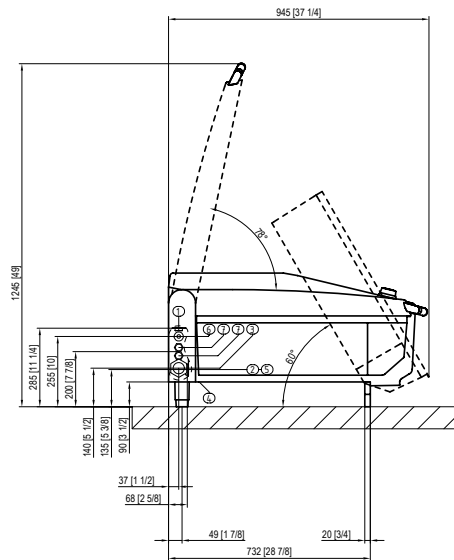
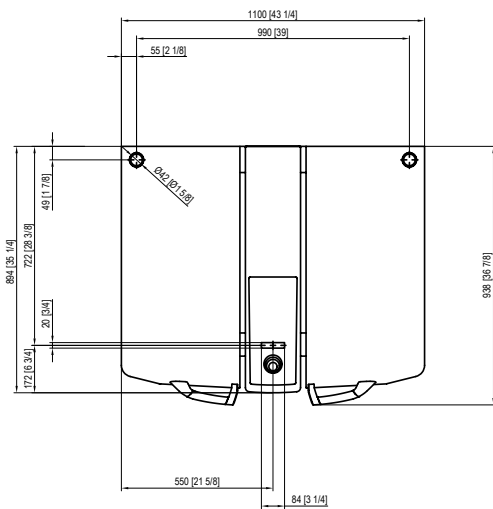
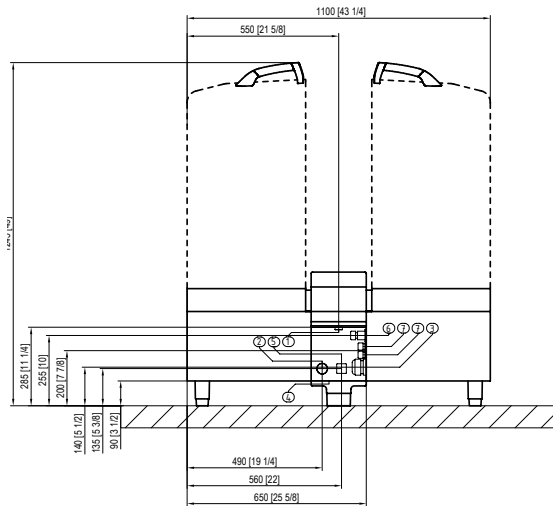
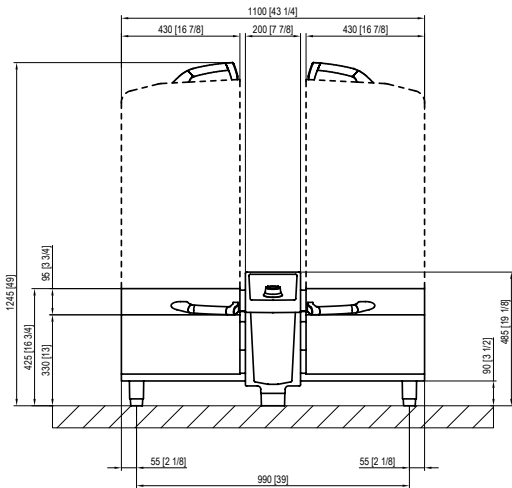
Toelatingen



Toebehoren

- > 60.73.586 Schep geperforeerd type 2-S, L, XL
- > 60.73.348 Schep niet-geperforeerd type 2-S, L, XL
- > 60.75.359 Arm voor automatisch hefmechanisme type 2-S
- > 60.74.986 Kookmand type 2-S (aanbevolen aantal 2 stuks)
- > 60.75.330 Frituurmand type 2-S (aanbevolen aantal 2 stuks)
- > 60.75.305 Set van 6 portiemanden 1/6 GN geperforeerd + frame voor portie mand type 2-S
- > 60.75.306 Set van 6 portiemanden 1/6 GN niet-geperforeerd met deksel + frame voor portiemand type 2-S
- > 60.75.307 Set van 6 portiemanden 1/6 GN frituur + frame voor portiemand type 2-S
- > 60.74.666 Zeef type 2-XS, 2-S
- > 60.74.663 Bodemrooster kuip type 2-S, L, XL (aanbevolen aantal 1 stuks per kuip voor type 2-S, 2 stuks voor type L, 3 stuks voor type XL)
- > 60.74.958 Spätzle-vergiet type 2-XS, 2-S
- > 60.31.319 Onderstel met poten type 2-S
- > 60.31.320 Onderstel met zwenkwielen type 2-S
- > 60.31.539 Onderstel met roestvrij stalen poten type 2-S
- > 60.31.541 Onderstel voor plaatsing op sokkel met montageframe type 2-S
- > 60.31.327 Onderstel elektrisch in hoogte verstelbaar type 2-S
- > 60.73.349 VarioMobil@ 1/1 GN type 2-XS, 2-S
- > 60.73.612 Mandenwagen type 2-S, L, XL
- > 60.76.118 Set apparaatbevestiging type 2-XS, 2-S
- > 87.00.745 Set voor aansluiting apparatuur op waterafvoer type 2-XS en 2-S
- > 60.73.920 Reiniging set
- > 60.71.643 Spatel 25, type 2-XS, 2-S, L, XL
- > 60.77.042 Spatel 33, type 2-XS, 2-S, L, XL

Technische tekeningen



1	Watertoevoer koud	5	Veiligheidsverloop (geen aansluiting)
2	Waterafvoer	6	Ethernetinterface (optie)
3	Elektriciteitsaansluiting	7	Aansluitingen voor opties
4	Potentiaalvereffening		

Planner	RATIONAL Nederland Grootkeukentechniek BV Lemerij 1 7555 PX Hengelo Tel. 088 - 220 8000 Email: info@rational.nl Bezoek ons op internet: rational.nl
---------	---