

## iCombi® Pro 6-1/1 E/G



### Capaciteit

- > 6 Lengteonderkasten voor de 1/1 GN-toebehoren
- > Uitneembare standaard inhangrekken met een inhangafstand van 68 mm
- > Grote keuze uit toebehoren voor verschillende bereidingsmethoden zoals grillen, stoven of bakken.
- > Voor gebruik met 1/1, 1/2, 2/3, 1/3 GN-toebehoren en optioneel bakkerijnorm-toebehoren (400 x 600 mm)

### Modus Combi-stomer

- > Stomen 30 °C – 130 °C
- > Hete lucht 30 °C – 300 °C
- > Combinatie van stoom en hete lucht 30 °C – 300 °C

### Aanduiding

Intelligent, koppelbaar kookstelsel voor de bedrijfsmodi Gevogelte, Vlees, Vis, Eiergerechten/Desserts, Bijgerechten/Groenten, Bakkerijproducten en Afwerking en de bereidingsmethoden braden, koken, bakken en grillen.

- > Combi-stomer conform DIN 18866 (in handmatige modus).
  - > Voor de meeste in de professionele keuken toegepaste bereidingsmethoden.
  - > Voor het gebruik van stoom en hete lucht, afzonderlijk, achter elkaar of in combinatie.
- U kunt gebruikmaken van de volgende assistenten:

### De intelligente assistenten

iDensityControl iProductionManager iCookingSuite iCareSystem

#### iDensityControl

iDensityControl is het intelligente klimaatmanagement van de iCombi Pro. Doordat de sensoren, het hogeprestatiesysteem en de verse-stoomgenerator samenwerken met de actieve ontvochtiging staat altijd het juiste ovenklimaat ter beschikking. De intelligente luchtwerping zorgt voor de best mogelijke energie-toevoer naar de levensmiddelen. Zo wordt een buitengewone productiviteit gegarandeerd met behoud van de hoge kwaliteit van het gerecht, gelijkmatige bereiding en minimaal energieverbruik.

#### iCookingSuite

De iCookingSuite is de kookintelligentie in de iCombi Pro. In het begin kiest de gebruiker uit 7 bedrijfsmodi en/of 4 bereidingsmethoden die passen bij de levensmiddelen. De gewenste bereidingsresultaten worden eveneens door de gebruiker ingevoerd. Het apparaat stelt instellingen voor voor de bruining en gradatie van gaarheid. Intelligente sensoren herkennen de grootte, hoeveelheid en toestand van de etenswaren. Afhankelijk van de voortgang van het gaarproces worden alle belangrijke parameters, zoals temperatuur, ovenklimaat, luchtsnelheid en bereidingstijd op de seconde nauwkeurig aangepast. Het gekozen gewenste resultaat wordt in de beste mogelijke kwaliteit binnen de kortst mogelijke tijd bereikt. Naar wens kan in het bereidingsproces worden ingegrepen en het kookresultaat worden aangepast. De gebruiker kan te allen tijde schakelen tussen de iProductionManager en de handmatige modus. Met de iCookingSuite kunnen eenvoudig en zonder moeite tijd, ingrediënten en energie bespaard worden, terwijl de kwaliteit van de gerechten gestandaardiseerd wordt.

#### iProductionManager

De iProductionManager organiseert intelligent en flexibel het gehele productieproces. Daaronder vallen de bereiding van bepaalde producten op verschillende niveaus, de optimale volgorde van de gerechten in de toebereiding en het monitoren van het bereidingsproces. De iProductionManager ondersteunt met opmerkingen het plaatsen of uitnemen van de gerechten. Afhankelijk van de organisatie in de keuken kunnen de bonnen (tot 2 per niveau) vrij geplaatst of op een bepaalde doeltijd ingesteld worden. Dienovereenkomstig organiseert de iProductionManager de volgorde van de gerechten en voert automatisch de juiste instellingen door. De gebruiker beslist of de gerechten energie-geoptimaliseerd of tijd-geoptimaliseerd worden bereid. Eenvoudige monitoringsactiviteiten vervallen, werktijd en energie worden bespaard.

#### iCareSystem

Het iCareSystem is het intelligente reinigings- en ontkalkingssysteem van de iCombi Pro. Het herkent de actuele mate van vervuiling en verkalking en stelt het ideale reinigingsniveau voor alsook de hoeveelheid chemicaliën in de 9 reinigingsprogramma's. De ultrasnelle tussenreiniging reinigt de iCombi Pro in minder dan 12 minuten. Alle reinigingsprogramma's kunnen ook zonder toezicht, 's nachts worden uitgevoerd. Met gering verbruik van fosfaatvrije verzorgingsproducten, water en energie is het iCareSystem bijzonder duurzaam en milieuvriendelijk. Zo is de iCombi Pro zonder handmatige werkbelasting en met minimale kosten altijd hygiënisch schoon.

## Beschrijving van het apparaat en de functiekenmerken

### Intelligente functies

- > Intelligente klimaatbeheersing met op de procent nauwkeurige meting, instelling en regeling van de vochtigheid
- > Daadwerkelijke vochtigheidsgraad in de ovenruimte is instelbaar en oproepbaar
- > Dynamische luchtcirculatie in de ovenruimte door 1 intelligent, reverserend ventilatorblad met hoog vermogen en 5 ventilatorsnelheden, intelligent aangestuurd en handmatig programmeerbaar
- > Intelligente regeling van bereidingsprocessen met automatische aanpassing van de bereidingsstappen om het ingestelde gewenste resultaat, bijv. bruining en mate van gaarheid, veilig en efficiënt te bereiken. Onafhankelijk van operator, grootte van de te bereiden etenswaren en laadhoeveelheid
- > Tot op de tweede nauwkeurige monitoring en berekening van de bruining op basis van de Maillard-reactie om optimale kookresultaten te reproduceren
- > Ingrijpen in het intelligente bereidingsproces of omschakelen van de iCookingSuite naar de iProductionManager voor de hoogste flexibiliteit
- > Intelligente bereidingsstappen voor het bereiden van banket
- > Individuele, intuïtieve programmering met drag-en-dropfunctie uit max. 1.200 bereidingsprocessen met tot wel 12 stappen
- > Eenvoudige overdracht van bereidingsprogramma's op andere kooksystemen via de veilige cloud-verbinding met ConnectedCooking of per usb-stick.
- > Geautomatiseerde, intelligente plannings- en besturingsinstrument iProductionManager voor optimale organisatie van meerdere bereidingsprocessen en gemengde toevoerhoeveelheden. Automatisch sluiten van hiaten in de planning. Automatische tijd- of energie-optimalisatie van de planning en doeltijd-bereidingen om de bereiding van gerechten tegelijkertijd te beginnen en te eindigen.
- > Optische signalering van het plaatsen en uitnemen van de gerechten via energiebesparende ledverlichting
- > Automatisch hervatten en optimale beëindiging van een bereidingsproces na stroomuitval die minder dan 15 minuten duurt
- > Intelligent reinigingssysteem stelt reinigingsprogramma's en benodigde hoeveelheid verzorgingsproducten voor, gebaseerd op de mate van vervuiling van het kookstelsel
- > Weergave van de huidige reinigingstoestand alsook van de ontkalkingstoestand
- > Intelligente besturing van de VarioSmokers (toebehoren) via de bereidingsprocessen
- > Condensatie- en afvoerluchtkap (toebehoren) met situationele aanpassing van het afzuigvermogen en overdracht van de servicemeldingen.

### Bereidingsfuncties

- > Krachtige stoomgenerator voor optimale stoomproductie, ook bij temperaturen lager dan 100 °C
- > PowerSteam-functie: verhoogde stoomproductie selecteerbaar voor Aziatische bereidingen
- > Geïntegreerde, onderhoudsvrije vetafscheiding zonder extra vetfilter
- > Cool-downfunctie voor snel afkoelen van de ovenruimte met een selecteerbaar, extra snelle koeling door waterinspuiting
- > Kerntemperatuursensor met 6 meetpunten en automatische foutcorrectie bij verkeerd plaatsen. Optimale positioneerhulp voor zachte of zeer kleine etenswaren (toebehoren)
- > Delta-T-bereiding voor bijzonder efficiënte bereiding van gerechten met minimaal kookverlies
- > Exact stomen, waterhoeveelheid instelbaar in 4 stappen binnen het temperatuurbereik van 30 °C – 260 °C voor hete lucht of combinatie van stoom en hete lucht
- > Digitale temperatuurweergave, instelbaar in °C of °F, weergave van ingestelde en werkelijke waarden
- > Digitale indicatie van de vochtigheidsgraad ovenruimte en tijd, indicatie van streef- en werkelijke waarden
- > Tijdformaat instelbaar in 24 uur of am/pm
- > 24-uursklok op de atoomtijd met automatische omschakeling van zomer- op wintertijd bij een verbinding met ConnectedCooking
- > Automatische voorkeuze van de starttijd met instelbare datum en tijd
- > Geïntegreerde handdouches met automatisch terugtreksysteem en schakelbare functie van sproeistand naar enkele straal.
- > Energiebesparende, duurzame ledverlichting in de ovenruimte met hoge kleurweergave voor het snel herkennen van de toestand van de te bereiden etenswaren
- > Gratis hotline voor vragen over techniek en voor ondersteuning bij het gebruik (ChefLine)

### Veiligheid op de werkvloer en bedrijfszekerheid

- > Elektronische veiligheidstemperatuurregelaar voor stoomgenerator en heteluchtverwarming
- > Geïntegreerde ventilatorrem
- > Aanraaktemperatuur van de ovenruimte van maximaal 73 °C
- > Gebruik van Active Green-reinigingsstabs en Care-tabletten (vast reinigingsmiddel) voor optimale veiligheid op de werkvloer
- > HACCP-geheugen en weergave via usb of optionele opslag en verwerking in de cloud-gebaseerde netwerkoplossing ConnectedCooking
- > Getest conform nationale en internationale normen voor bedrijf zonder toezicht
- > Maximale inschuifhoogte niet hoger dan 1,6 m bij gebruik van een RATIONAL-onderstel
- > Ergonomische rechts/links openende deurgreep en sluitfunctie

### Verbinding

- > Geïntegreerde, IP-beveiligde ethernetinterface voor de bedrade aansluiting van de cloud-gebaseerde netwerkoplossing ConnectedCooking
- > Geïntegreerde, wifi-interface voor de draadloze aansluiting van de cloud-gebaseerde netwerkoplossing ConnectedCooking
- > Geïntegreerde, IP-beveiligde usb-interface voor lokale uitwisseling van gegevens
- > Centraal apparaatbeheer, recept-, winkelwagen- en programmabeheer, HACCP-gegevensbeheer, onderhoudsbeheer via de cloud-gebaseerde netwerkoplossing ConnectedCooking

### Reiniging en verzorging

- > Netdruk-onafhankelijk automatisch reinigings- en onderhoudssysteem voor ovenruimte en stoomgenerator
- > 9 Reinigingsprogramma's voor reiniging zonder toezicht, ook 's nachts, met de automatische reiniging en ontkalking van de stoomgenerator
- > Ultrasnelle reiniging in minder dan 12 minuten voor aaneensluitende, onderbrekingsvrije, hygiënische productie
- > Automatische veiligheidsroutine na stroomuitval zorgt voor een reinigingsmiddelvrije oven, ook na onderbreking van het reinigingsprogramma
- > Gebruik van fosfaat- en fosforvrije reinigings- en Care-tabletten "Active Green"
- > Hygiënische, gelijkvloerse opstelling zonder stelvoetjes voor een eenvoudige en veilige reiniging
- > Ovenruimte met 3 glasplaten met ventilatie aan de achterkant, warmtereflecterende speciale coating en draibare glasplaten voor eenvoudige reiniging

- > Materiaal binnen en buiten roestvrij staal DIN 1.4301, naadloze hygiënische ovenruimte met afgeronde hoeken en geoptimaliseerde luchtstroming
- > Eenvoudige en veilige externe reiniging door glazen en roestvrijstalen oppervlakken en bescherming tegen waterstralen uit alle richtingen met beschermingsklasse IPX5
- > Monitoringsoptie van de automatische reiniging via de cloud-gebaseerde netwerkoplossing ConnectedCooking

### Bediening

- > 10,1 inch TFT-kleurendisplay met hoge resolutie en capacatief touchscreen met zelfverklarende symbolen voor een eenvoudige, intuïtieve bediening met besturing met knijp- of veeggebaren
- > Akoestische oproep en visuele weergave wanneer de gebruiker moet ingrijpen
- > Centraal instelwiel met push-functie voor de selectie en bevestiging van ingevoerde gegevens
- > Meer dan 55 talen instelbaar voor de gebruikersinterface en helpfunctie
- > Voorkeursbereidingsprocessen van landsspecifieke keukens kunnen onafhankelijk van de ingestelde taal op het apparaat worden geselecteerd. De selectie van een andere landsspecifieke keuken is ook mogelijk
- > Speciaal aangepaste bereidingsparameters voor internationale of landsspecifieke gerechten kunnen onafhankelijk van de ingestelde taal op het apparaat worden geselecteerd en gestart
- > Uitgebreide zoekfunctie in alle bereidingsprocessen, gebruiksvoorbeelden en instellingen
- > Contextgevoelige helpfunctie die altijd de actuele helpinhoud op het gebruikte scherm weergeeft
- > Starten van toepassingsvoorbeelden vanuit de helpfunctie
- > Eenvoudig kiezen van bereidingsprocessen via 7 modes en/of 4 bereidingsmethoden
- > Cockpitfunctie voor weergave van informatie over de voortgang van een bereidingsproces
- > Individualisering en besturing van gebruikersprofielen en toegangsrechten om bedieningsfouten te voorkomen
- > Interactieve mededelingen over de bereidingsprocessen, opmerkingen over te nemen handelingen, intelligente functies en waarschuwingen met de Messenger

### Installatie, onderhoud en milieu

- > Professionele installatie door RATIONAL-gecertificeerde monteurs aanbevolen
- > Vaste aansluiting voor afvoerwater conform SVGW toegestaan
- > Aanpassen aan de locatie van installatie (hoogte boven zeeniveau) door automatische kalibratie
- > Gebruik zonder ontkalkingssysteem en zonder extra handmatig ontkalken mogelijk
- > Vloer- en wandopstelling door aansluiting in plint \*
- > Servicediagnosesysteem met automatische weergave van servicemeldingen, zelfdiagnosefunctie voor actieve controle van de apparaatfuncties
- > Diagnostiek op afstand via ConnectedCooking via gecertificeerde RATIONAL-servicepartner
- > 2-jarige garantie van RATIONAL incl. onderdelen, arbeid en levering \*\*
- > Regelmatig onderhoud wordt aanbevolen. Onderhoud volgens de aanbevelingen van de fabrikant via RATIONAL-servicepartners
- > Energie-efficiëntie getest en doorgegeven conform ENERGY STAR. In te zien onder [www.energystar.gov](http://www.energystar.gov)

\* Voor meer details, zie Installatie- en planningshandleiding

\*\* Er gelden voorwaarden, zie garantieverklaring van de fabrikant op [www.rational-online.com](http://www.rational-online.com)

### Opties

- > Inhangrek en luchtgeleidingsplaat voor bakkerijnorm-toebehoren (400 x 600 mm)
- > Ovendeur linksdraaiend
- > MarineLine - scheepsuitvoering
- > SecurityLine – Veiligheids-/gevangenisuitvoering
- > MobilityLine - mobiele uitvoering
- > HeavyDutyLine - uitvoering met speciale belastbaarheid
- > Geïntegreerde vetafvoer
- > Pakket met verrijdbaar ovenrek
- > Aansluiting systeem voor optimaal energieverbruik
- > Aansluiting met bedrijfsbewakingssysteem (potentiaalvrije contacten)
- > Bescherming voor bedieningspaneel
- > Veiligheidssluiting van de deur
- > Afsluitbaar bedieningspaneel

## Technische specificaties

### Afmetingen en gewichten

Afmetingen (B x H x D)	
Kookstelsysteem (huis)	850 x 754 x 775 mm
Kookstelsysteem (totaal)	850 x 804 x 842 mm
Kookstelsysteem met verpakking	935 x 960 x 955 mm
Maximale werkhoogte bovenste inschuifniveau*	≤ 1,60 m

\*bij gebruik van een bijbehorend RATIONAL onderstel

Gewicht	
Maximale belading/inschuiflengte	5 kg
Maximale totale belading	30 kg
Gewicht elektrisch toestel zonder verpakking	100 kg
Gewicht elektrisch toestel met verpakking	119 kg
Gewicht gastoestel zonder verpakking	114 kg
Gewicht gastoestel met verpakking	133 kg

### Voorwaarden aansluiting elektrisch

Spanning 3 NAC 400 V	
Aansluitwaarden elektrisch	10,8 kW
Vermogen stoombedrijf	9 kW
Vermogen hetelucht	10,25 kW
Zekering	16 A
RCD-type	F
Spanning 3 AC 220 V	
Aansluitwaarden elektrisch	9,9 kW
Vermogen stoombedrijf	8,23 kW
Vermogen hetelucht	9,38 kW
Zekering	32 A
RCD-type	B
Spanning 1 NAC 230 V	
Aansluitwaarden elektrisch	10,8 kW
Vermogen stoombedrijf	9 kW
Vermogen hetelucht	10,25 kW
Zekering	50 A
RCD-type	F

### Aansluitvoorwaarden Gas

Vloeibaar gas G31	
Nominale warmtebelasting totaal	13 kW
Nominale warmtebelasting stoombedrijf	12 kW
Nominale warmtebelasting heteluchtbedrijf	13 kW
Verplichte aansluit-stromingsdruk	25 – 57,5 mbar

> In het ontwerphandboek resp. in de installatiehandleiding op ons bedrijfsklantenportaal vindt u uitgebreide technische informatie over keukenplanning en installatie van apparaten.

### Installatievoorwaarden

- > Indien er warmtebronnen zijn aan de linkerkant van het apparaat, moet de minimumafstand links 350 mm bedragen.
- > Specifieke nationale en lokale normen en voorschriften betreffende de installatie en het gebruik van kookapparaten voor bedrijfskeukens moeten nageleefd worden. De lokale normen en voorschriften voor installaties die ruimtelucht benutten, moeten in acht worden genomen.
- > Om gebruik te kunnen maken van ConnectedCooking moet op de locatie netwerk aansluiting RJ45 worden aangelegd. Anders moet de integratie van een wifi-aansluiting (WLAN)(IEEE 802.11 a/g/n) mogelijk worden gemaakt. Voor optimale prestaties moet er een datasnelheid van minimaal 100 Mb/s worden aangelegd.

Vloeibaar gas G30	
Nominale warmtebelasting totaal	13,5 kW
Nominale warmtebelasting stoombedrijf	12,5 kW
Nominale warmtebelasting heteluchtbedrijf	13,5 kW
Verplichte aansluit-stromingsdruk	25 – 57,5 mbar
Aardgas EK G25.3	
Nominale warmtebelasting totaal	13 kW
Nominale warmtebelasting stoombedrijf	12 kW
Nominale warmtebelasting heteluchtbedrijf	13 kW
Verplichte aansluit-stromingsdruk	20 – 30 mbar

Gastoevoer/-aansluiting: 3/4"

Andere gassoorten en spanningen op aanvraag

### Aansluitvoorwaarden Gas

Spanning 1 NAC 230 V	
Aansluitwaarden Gas	0,6 kW
Zekering	16 A
RCD-type	F

### Voorwaarden wateraansluiting

Watertoevoer (druk slang)	3/4"
Waterdruk (stroomdruk)	1,0 – 6,0 bar
Maximaal debiet per kookstelsysteem	12 l/min
Waterafvoer	DN 50
Max. hoeveelheid kortstondige waterafvoer	0,4 l/sec.

Alleen temperatuurbestendige afvoerbuizen gebruiken

### Aansluitvoorwaarden luchtafvoer en thermische belasting

Latente warmtebelasting	569 W
Gevoelige warmteafgifte	680 W
Geluidsemisatie (elektrisch)	55 dB(A)
Geluidsemisatie (gas)	60 dBA

### Aansluitvoorwaarden gegevens

Gegevensinterface LAN	RJ45
Gegevensinterface wifi	IEEE 802.11 a/g/n

### Minimale afstanden bij installatie

Minimumafstand	Links	Achter	Rechts
Standaard	50 mm	0 mm	50 mm

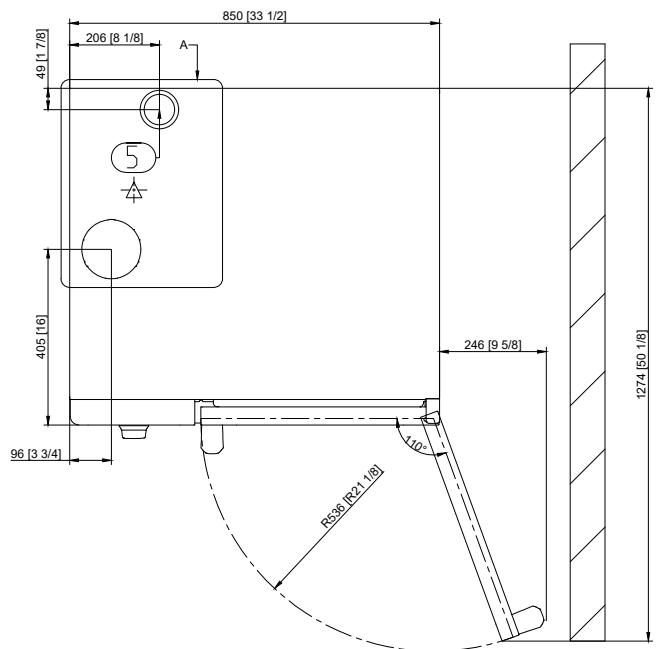
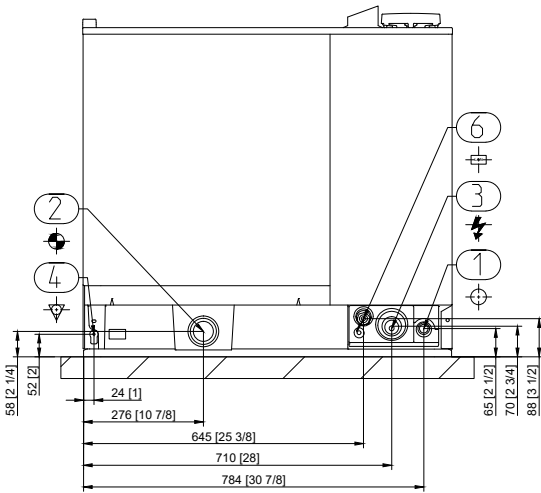
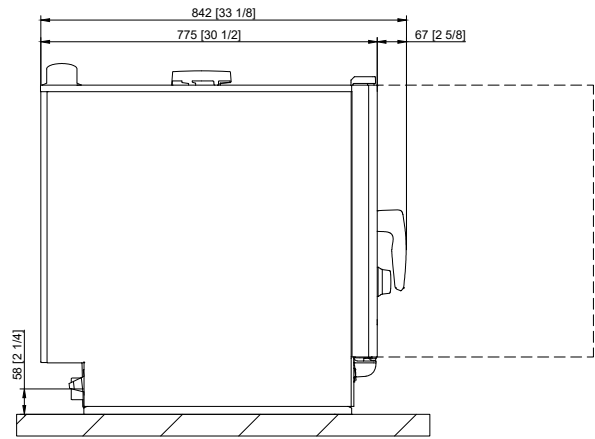
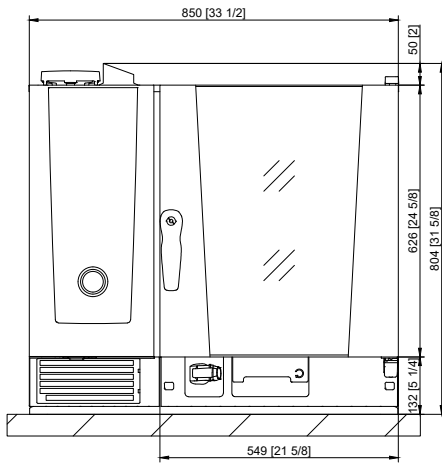
Toelatingen



**NSF-certificering**

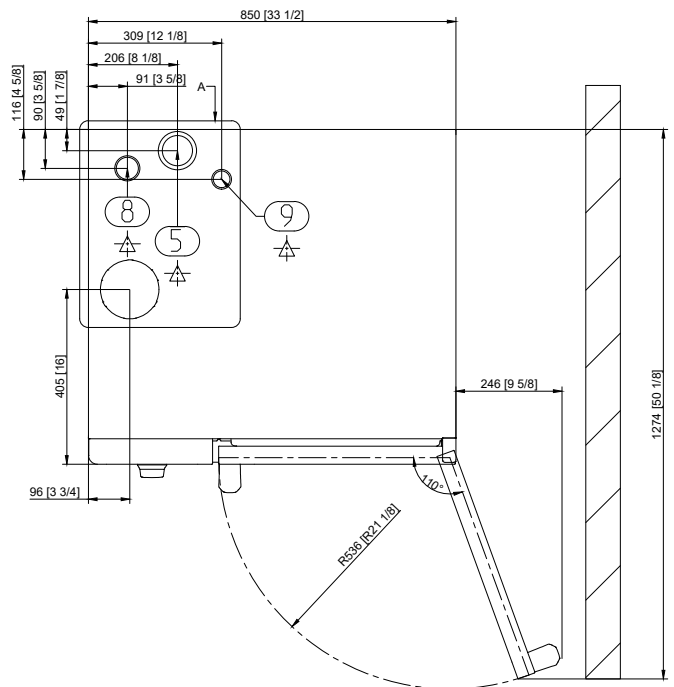
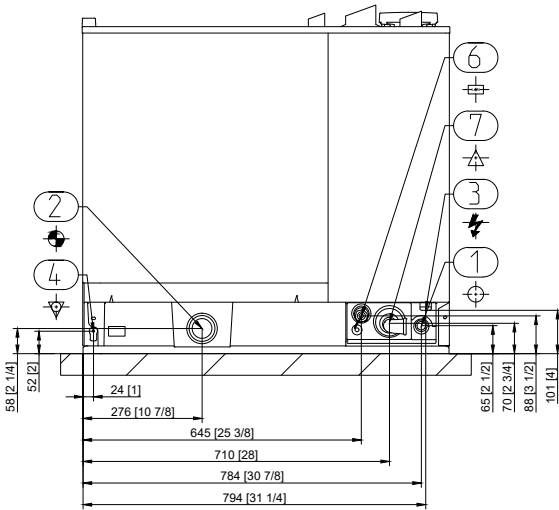
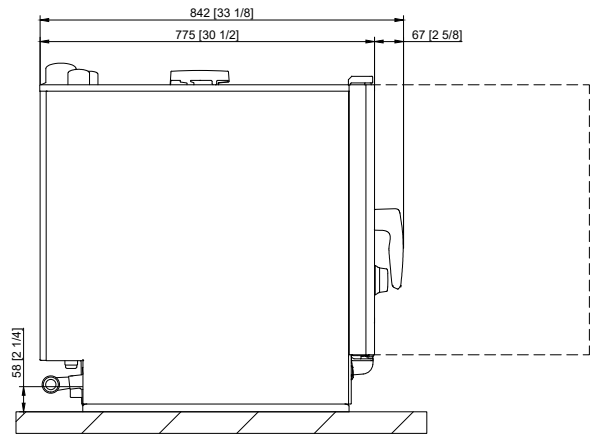
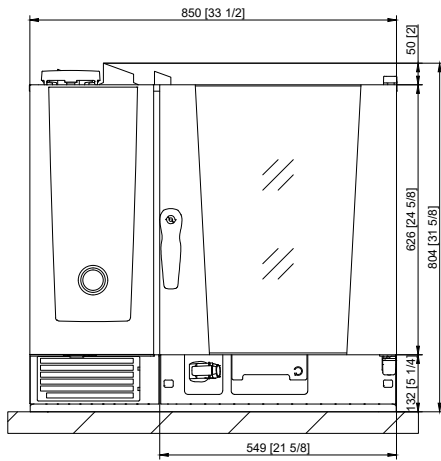
iCombi Pro (LM100) en iCombi Classic (LM200) zijn NSF-gecertificeerd, zichtbaar op de NSF-lijst.

Technische tekeningen Elektrisch



1	Watertoevoer
2	Waterafvoer
3	Elektriciteitsaansluiting
4	Potentiaalvereffening
5	Ontluchtungsbus
6	Ethernet-interface

Technische tekeningen Gas



1	Watertoevoer
2	Waterafvoer
3	Elektriciteitsaansluiting
4	Potentiaalvereffening
5	Ontluchttingsbuis
6	Ethernet-interface
7	Gasaansluiting
8	Afvoerbuis gas (stoom)
9	Afvoerbuis gas (hete lucht)

## Accessoires

Accessoires	Artikelnummer
RATIONAL-reinigingstabletten "Active Green" - gegarandeerd de beste reinigingsresultaten	
RATIONAL-Care-tabletten - effectief voorkomen van kalkaanslag	
Apparaatinstallatieset	
Wandmontageset voor 6-1/1-apparaten	
Onderstellen in verschillende uitvoeringen - standaard, met zwenkwielen of vaste, roestvrij stalen poten	
Egalisatieset voor het egaliseren van hoogteverschillen en oneffenheden bij tafel- en staande modellen	
Mobiele set met wielen en hoogte-egalisatie voor staande modellen	
Verrijdbare oven- en bordenrekken - voor eenvoudig plaatsen buiten het kookstelsel	
Finishing-systemen voor buffetten	
Inschuifrail voor verrijdbare oven- en bordenrekken	
Transportwagen voor verrijdbaar ovenrek- en verrijdbare bordenrekken - standaard en in hoogte verstelbaar	
Combi-Duo-set - voor het monteren van een Combi-Duo voor gastoestellen of elektrische apparaten	
Hitteschild - voor de installatie van een apparaat naast een warmtebron zoals een grill	
Condensatiebreker - voor het omleiden van stoom en dampen naar aanwezige afzuigsystemen	
Afzuigkap - alleen voor elektrische apparaten	
UltraVent Plus-condensatiekap - alleen voor elektrische apparaten	
UltraVent-condensatiekap - alleen voor elektrische apparaten	
Extra bescherming tegen stoten en schokken voor HeavyDutyLine	
RATIONAL-usb-stick - voor overdracht van bereidingsprogramma's en HACCP-gegevens	
VarioSmoker	

Voor het bereiken van ideale bereidingsresultaten kunt u een breed assortiment aan toebehoren en meer toebehoreninformatie vinden in de toebehorencatalogus, bij uw dealer of onder [www.rational-online.com](http://www.rational-online.com)

Planner	RATIONAL Nederland Grootkeukentechniek BV
	Lemerij 1 7555 PX Hengelo Tel. 088 - 220 8000 Email: <a href="mailto:info@rational.nl">info@rational.nl</a> Bezoek ons op internet: <a href="http://rational.nl">rational.nl</a>